

监管和认证类型

表 1: 方针



2011/65/EU	欧洲 RoHS2.0 2011/65/EU 指令是欧盟议会及欧盟委员会于 2011 年 7 月 1 日发布的指令，系在电子电气设备中限制使用某些有害物质的强制性标准。	
2012/19/EU	欧洲 WEEE 2012/19/EU 指令是欧盟议会及欧盟委员会于 2012 年 7 月 24 日发布的指令，系关于报废电子电气设备的标准。	
2013/56/EU	欧洲 2013/56/EU 指令是欧盟官方公报于 2013 年 12 月 10 日发布的电池指令。本产品使用的纽扣电池符合 2013/56/EU 指令标准。	

表 2: 中华人民共和国电子行业标准

SJ/T 11363-2006	中华人民共和国电子行业标准 SJ/T 11363-2006 《电子信息产品中有毒有害物质的限量要求》由中华人民共和国信息产业部于 2006 年 11 月 6 日发布，规定了电子信息产品中含有有毒有害物质的最大允许浓度。 请参照表 3 的概述，SJ/T 11363-2006 规定了产品零件中的有毒、有害物质或元素的浓度不能超过规定的限度。	
SJ/T 11364-2014	中华人民共和国电子行业标准 SJ/T 11364-2014 《电子电气产品有害物质限制使用标识要求》由中华人民共和国工业和信息化部于 2014 年 7 月 9 日发布，规定了电子电气产品有害物质、环保使用期限、可否回收利用的标识要求。本标准适用于中华人民共和国境内销售的电子电气产品，亦可供电子电气产品的物流过程参照使用。 鲁邦通产品使用下方橙色标志： 表示其警示属性，即产品中含有某些有害物质，图例中间的“10”指电子信息产品环保使用期限 Environment-friendly Use Period (EFUP)* 为 10 年，在环保使用期限内可以放心使用，超过环保使用期限之后则应该进入回收循环系统。 *电子信息产品环保使用期限是指在正常使用的条件上，电子信息产品中含有的有毒、有害物质或元素不会发生外泄或突变并导致对环境造成严重污染或对人身、财产造成严重损害的期限。	

有毒、有害物质或元素的浓度限制规定

部件名称	有害物质									
	(Pb) 铅	(Hg) 汞	(Cd) 镉	(Cr (VI)) 铬	(PBB) 多溴联 苯	(PBDE) 聚合溴 化联苯 乙醚	(DEHP) 邻苯二甲 酸二(2- 乙基己) 酯	(BBP) 邻苯二甲 酸丁 苯酯	(DBP) 邻苯二甲 酸二 丁酯	(DIBP) 邻苯二甲 酸二 异丁酯
金属零件	x ^{1, 2}	o	o	o	-	-	-	-	-	-
电路模块	o	o	o	o	o	o	o	o	o	o
电缆及电 缆组件	o	o	o	o	o	o	o	o	o	o
塑料和聚 合物部件	o	o	o	o	o	o	o	o	o	o

o: 表明所有均质材料中的有毒或有害物质含量必须低于 GB/T 26572 或 RoHS2.0 的限制要求。

x: 表明至少一种均质材料中的有毒或有害物质会超过在 GB/T 26572 或 RoHS2.0 的限制要求。

-: 表明不含有该有毒或有害物质。

注:

豁免条款 (SJ/T 11364):

- 7.3: 铜合金中的铅含量, 不超过 4% (Wt);
- 8.3: 电气电子元件的玻璃或陶瓷中的铅, 电容器的介电陶瓷除外, 如压电玻璃或陶瓷装置。

豁免条款 (RoHS2.0):

- RoHS 豁免条款 6(c): 铜合金中的铅含量, 不超过 4% (Wt);
- RoHS 豁免条款 7(c)-I: 电气电子元件的玻璃或陶瓷中的铅, 电容器的介电陶瓷除外, 如压电玻璃或陶瓷装置。

版本历史

这里不断累积文档版本的更新记录。因此, 最新版本的文档包含了所有历史版本的更新记录。

更新日期	固件版本	文档版本	详细说明
2024 年 06 月 18 日	2.1.3	1.0.0	首次编写。

产品概述

MG460是一款符合IEC61162-460和IEC60945标准的海事网络安全网关。它作为船舶上设备和外部服务之间的安全网关，通过多层检查防火墙和网络/传输层访问控制，确保船上导航设备网络免受未经授权的访问，实现船上设备与和外部服务的安全连接。

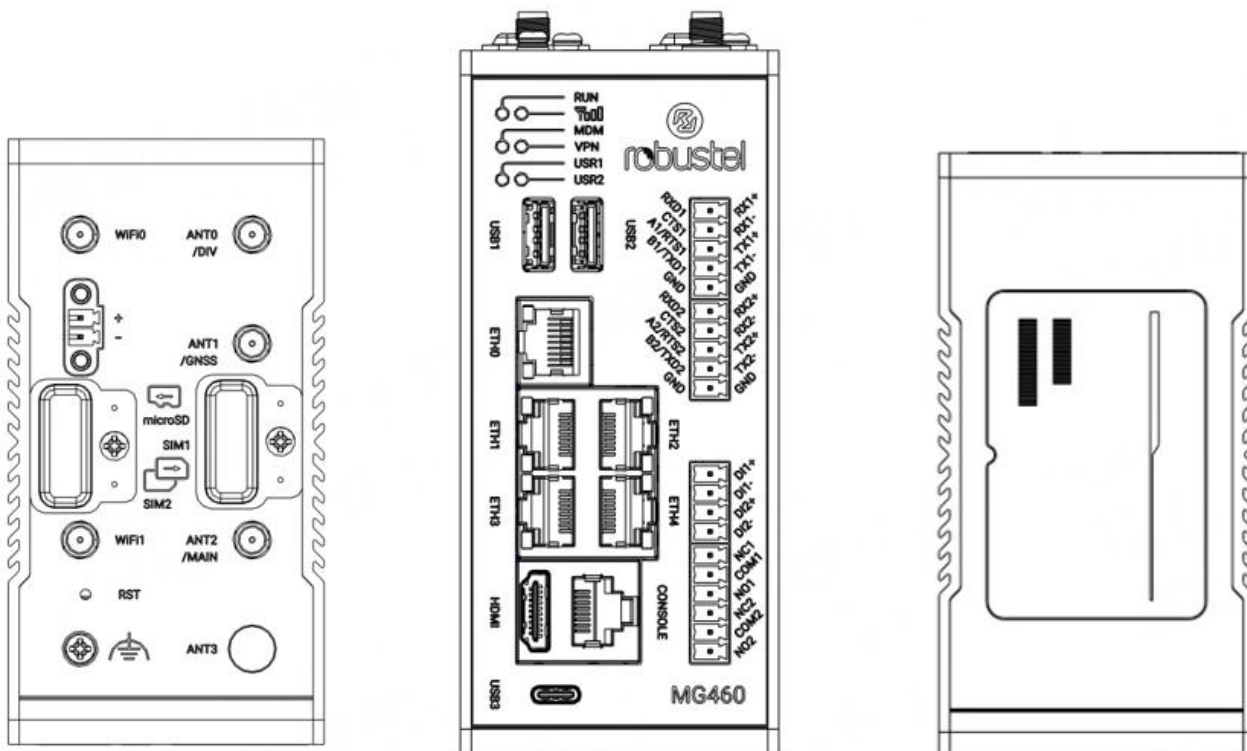
包装清单

开箱时请确认包装盒里是否包含以下物料：

<p>设备</p> 	<p>2PIN 带锁端子</p> 	<p>4PIN 端子</p> 	<p>5PIN 端子</p> 	<p>6PIN 端子</p> 
<p>导轨安装件</p> 	<p>合格证</p> 	<p>产品指南</p> 	<p>RCMS 卡片</p> 	<p>电源（选配）</p> 
<p>Wi-Fi 天线 (选配)</p> 	<p>蜂窝天线（选配）</p> 			

注：配件请以实际订购为准，如有疑问，请联系您的销售代表。

面板布局描述（不同产品型号可能有所不同，参考表 1）



顶视图

前视图

底视图

表 1

产品型号	产品编码	蜂窝天线口	WIFI 天线口	GNSS 天线口
MG460-A5ZAZ-NU	B147001	0	0	0
MG460-A5CAZ-NU	B147002	0	2	0
MG460-A5AAZ-4L-A06GL	B147003	2	0	1
MG460-A5BAZ-4L-A06GL	B147004	2	2	1

接口描述

1. 串口。两组串口，可软件配置成 RS232 或 RS485 或 RS422。

信号定义	RS232 模式	RS485 模式	RS422 模式
RXD1 or RX1+	数据接收		数据接收正极
CTS1 or RX1-	清除发送		数据接收负极
A1/RTS1 or TX1+	请求发送	RS485_A1	数据发送正极
B1/TXD1 or TX1-	数据发送	RS485_B1	数据发送负极
GND	地信号	地信号	地信号
RXD2 or RX2+	数据接收		数据接收正极
CTS2 or RX2-	清除发送		数据接收负极
A2/RTS2 or TX2+	数据发送	RS485_A2	数据发送正极
B2/TXD2 or TX2-	数据发送	RS485_B2	数据发送负极
GND	地信号	地信号	地信号

2. 网口。5 个网口，可配置成 WAN 或 LAN 口。

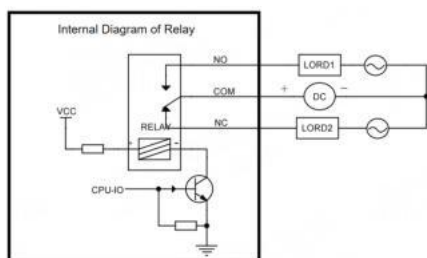
LED 灯	LED 描述	
Activity 灯	闪烁	正在传送数据
	灭	空闲状态
Link 灯	灭	网口未连接
	常亮	网口已连接

3. 复位按键。

功能	操作说明
重启	设备运行中按住复位按键 2~5 秒然后松开。
恢复至默认配置	设备运作中按住复位按键 5~10 秒，当 RUN 灯快速闪烁时松开按键，设备将恢复至客户默认的配置。
恢复出厂配置	当在一分钟内重复两次上述操作，设备将恢复至出厂配置，客户配置信息将不再保留。

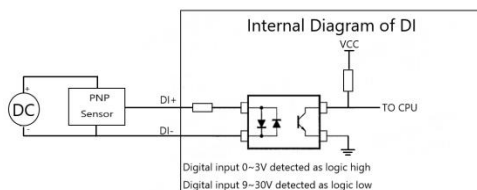
4. 数字输入及继电器输出。

2 组的数字输入及 2 组继电器输出，参考应用如下：



备注:

当继电器关闭时，NC 与 COM 相连，NO 断开。支持的外部电源输入电压范围为 DC 5-48V，最大负载电流为 300mA。



备注:

外部电源的直流电压范围为5V至30V，最大电流为0.1A。

电压输入0~3V将被识别为逻辑高电平。

电压输入9~30V将被识别为逻辑低电平。

信号名称	接口类型	描述
DI1+	数字输入	数字信号输入正极
DI1-		数字信号输入负极
DI2+		数字信号输入正极
DI2-		数字信号输入负极
NC1	继电器输出	常闭
COM1		公共端
NO1		常开
NC2		常闭
COM2		公共端
NO2		常开

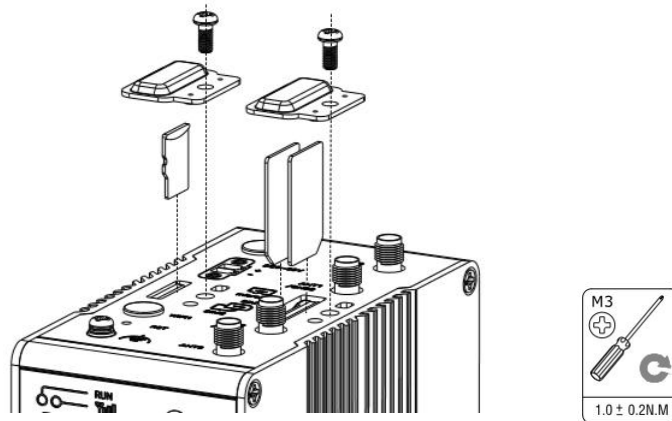
5. LED 指示灯。

LED	描述	
RUN	常亮	系统正初始化
	闪烁	系统正在工作
	灭	设备没有上电
MDM	颜色常亮	选用 4G 模组: 2G: 红色, 3G: 黄色, 4G: 绿色
	闪烁	蜂窝网络已连接
	灭	蜂窝网络未连接
	绿色	较强信号
	黄色	中等信号
	红色	无信号或弱信号
VPN	常亮	VPN 连接已建立
	灭	无 VPN 连接
USR1/USR2	用户定义灯, 更多详情, 请前往路由器管理界面: 服务>高级>系统>系统设置>自定义 LED 灯类型。	

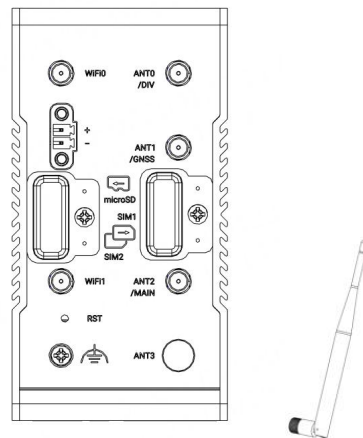
硬件安装指导

1. SIM 卡安装。 用螺丝刀卸下 SIM 卡盖板，插入 SIM 卡然后再将 SIM 卡盖板安装上去。

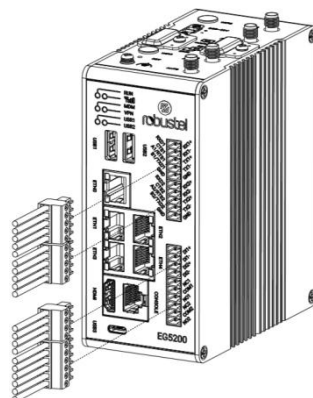
*注：为了确保最佳性能和兼容性，建议使用符合工业级标准、一体式的 2FF SIM 卡。



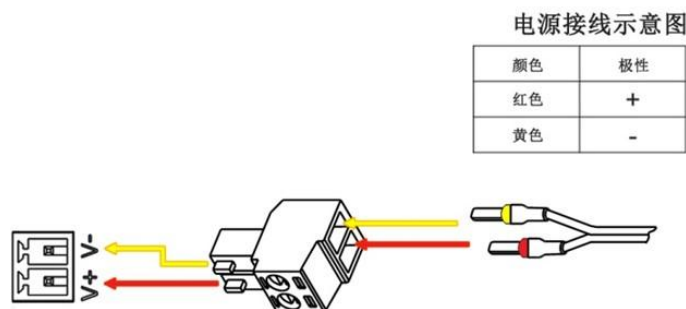
2. 天线安装。 按面板信号说明将相应的天线拧到对应的天线端子上。



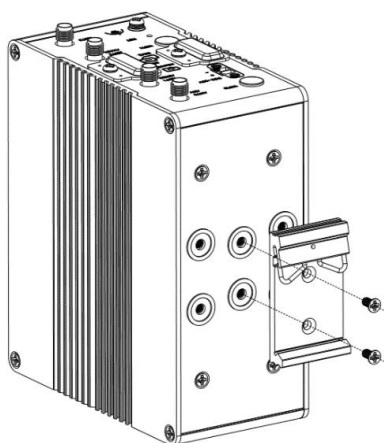
3. 端子安装。 将 4PIN, 5PIN, 6PIN 端子插入对应的接口上，然后按照对应的 RS232/RS422/RS485, DI/RELAY 等信息将其信号线连接至终端。



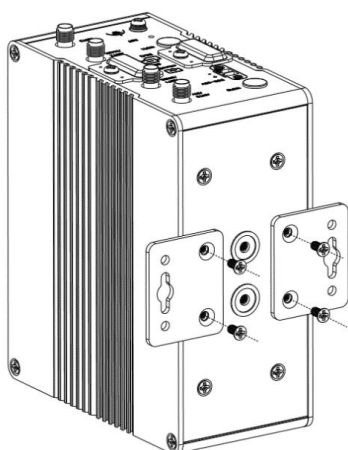
4. 电源适配器接入。 将电源适配器的线端接入到 2PIN 的电源端子上，注意电源线端信号的正负极性，然后将电源端子接入到设备上。



5. 导轨件安装。 用 2 个 M3 螺丝将导轨件安装在设备上，然后将其挂在相应的导轨上。



6. 挂墙件安装。 用 4 个 M3 螺丝将挂墙件安装在设备上，然后将其固定在墙上。



7. 设备接地线的安装。 接地将有助于防止电磁干扰(EMI)造成的噪声影响。上电前，用接地螺钉将设备连接到现场接地线上。

设备的 Web 管理登录

1. 用网线连接设备的网口及 PC 电脑。
2. 登录前，手动在 PC 电脑的本地连接上配置一个跟设备在同一个子网的静态 IP 地址，单击并配置“使用下面的 IP 地址”。



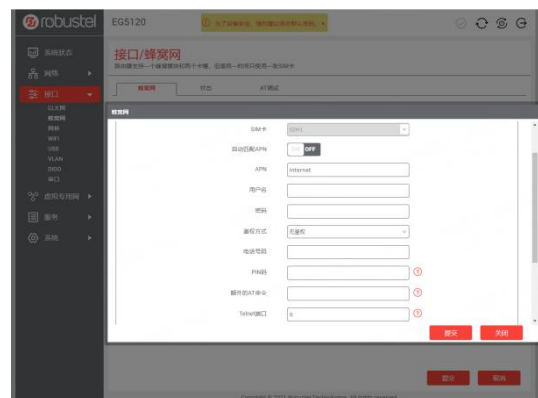
3. 在浏览器的地址栏上输入设备的 IP 地址 <https://192.168.0.1/> 以进入用户登录身份认证界面。
4. 用设备标签上的用户信息输入用户名及密码进行登录。



5. 登录进去后，设备的 Web 管理主页将呈现出来，用户可以浏览相应的设备信息或做相应的设备配置工作。



6. 蜂窝网的自动匹配 APN 功能是默认打开的，如果需要设置指定的 APN，请在菜单中的接口->蜂窝网->高级设置->常规设置里进行配置。



7. 更详细的配置信息，请参照《RT147_MG460 软件说明书》。（完）